

- 12 0  
- /

10.3125 +

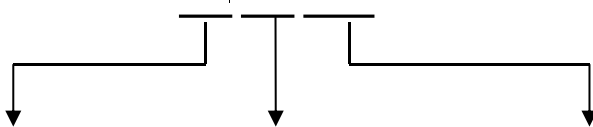
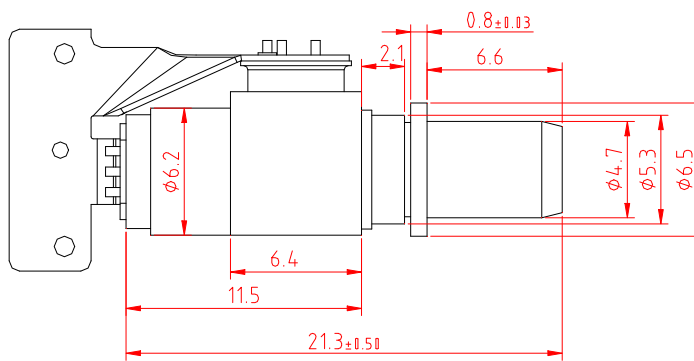
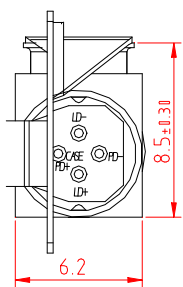
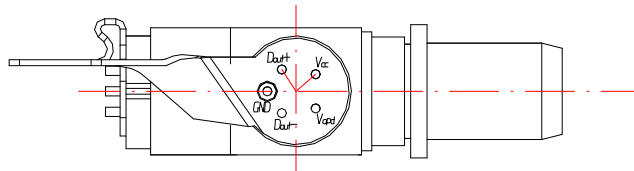
|  |     |     |     |  |
|--|-----|-----|-----|--|
|  |     |     |     |  |
|  | ( ) | --  | 2   |  |
|  | ( ) | --  | 120 |  |
|  | ( ) | --  | 2   |  |
|  | ( ) | --  | 20  |  |
|  |     | -40 | 5   |  |
|  |     | -40 | 5   |  |
|  | --  | --  | 2 0 |  |
|  | --  | --  | 10  |  |

|  |     |     |    |    |      |  |
|--|-----|-----|----|----|------|--|
|  |     |     |    |    |      |  |
|  |     | 25  | -- |    | 10   |  |
|  |     | 5   | -- | -- | 40   |  |
|  |     | +20 | -- | -- | 1.   |  |
|  | ( ) | +20 | 50 | -- | 1000 |  |
|  | ( ) | 5   | -- | -- | 100  |  |



|  |       |                |       |      |      |   |
|--|-------|----------------|-------|------|------|---|
|  |       | +20            | 1.50  | --   | --   |   |
|  |       | +20            | 0.0 5 | --   | --   | / |
|  |       | +20            | 12 0  | 12 0 | 12 0 |   |
|  | , -20 | +20            | --    | --   | 1    |   |
|  | -     | +20            | 35    | 40   | --   |   |
|  | /     | 20 0%          | --    | --   | 50   |   |
|  |       | +20 ,<br>-40 5 | -1.5  | --   | +1.5 |   |

|  |  |               |      |     |      |  |
|--|--|---------------|------|-----|------|--|
|  |  |               |      |     |      |  |
|  |  | --            | 3.0  | 3.3 | 3.   |  |
|  |  | 3.3           | 40   | 55  | 0    |  |
|  |  | --            | 15 5 | 15  | 15 5 |  |
|  |  | 10.3125 , 31, | --   | --  | -24  |  |
|  |  | 15 ,          | -5   | --  | --   |  |
|  |  | 10            | 25   | 34  | 40   |  |
|  |  | 12 0          | --   | --  | -40  |  |





-01-19-A-07- 67

02

2018.05.25

3

3

403

034 10

0500

- , -

501-505

+ -5 2-3 01,3 0 , 531 000  
+ -5 2-5 035

//